

ZBS 52



Schnellmontagekran mit Teleskopturm

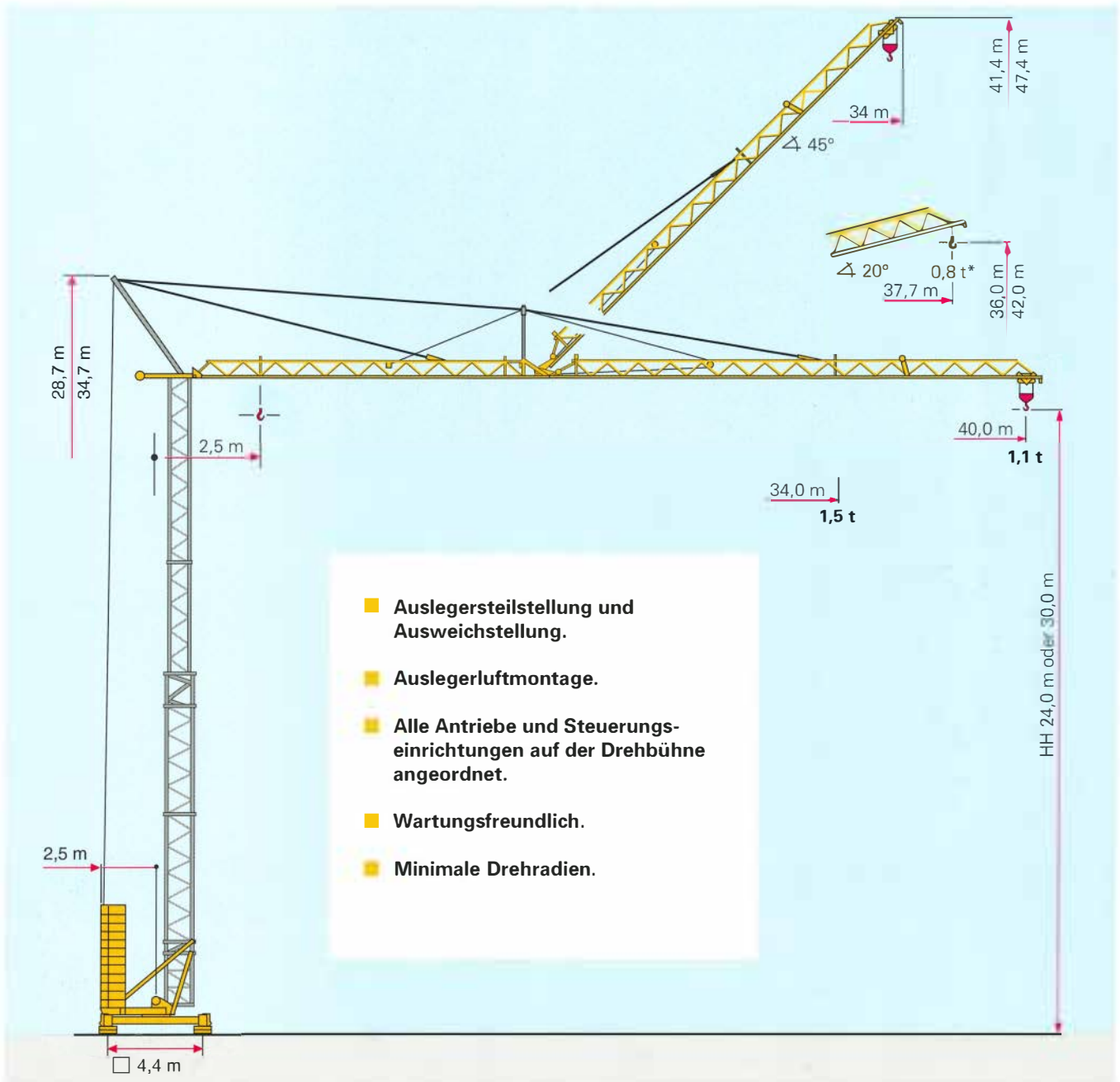
System BKT

- Max. Nutzlastmoment:
588 kNm
- Max. Ausladung: 40,0 m
- Max. Traglast: 4,0 t
- DIN 15018 H1 - B3
BGL 2105

ZEPPELIN[®]

CAT[®]

Übersicht

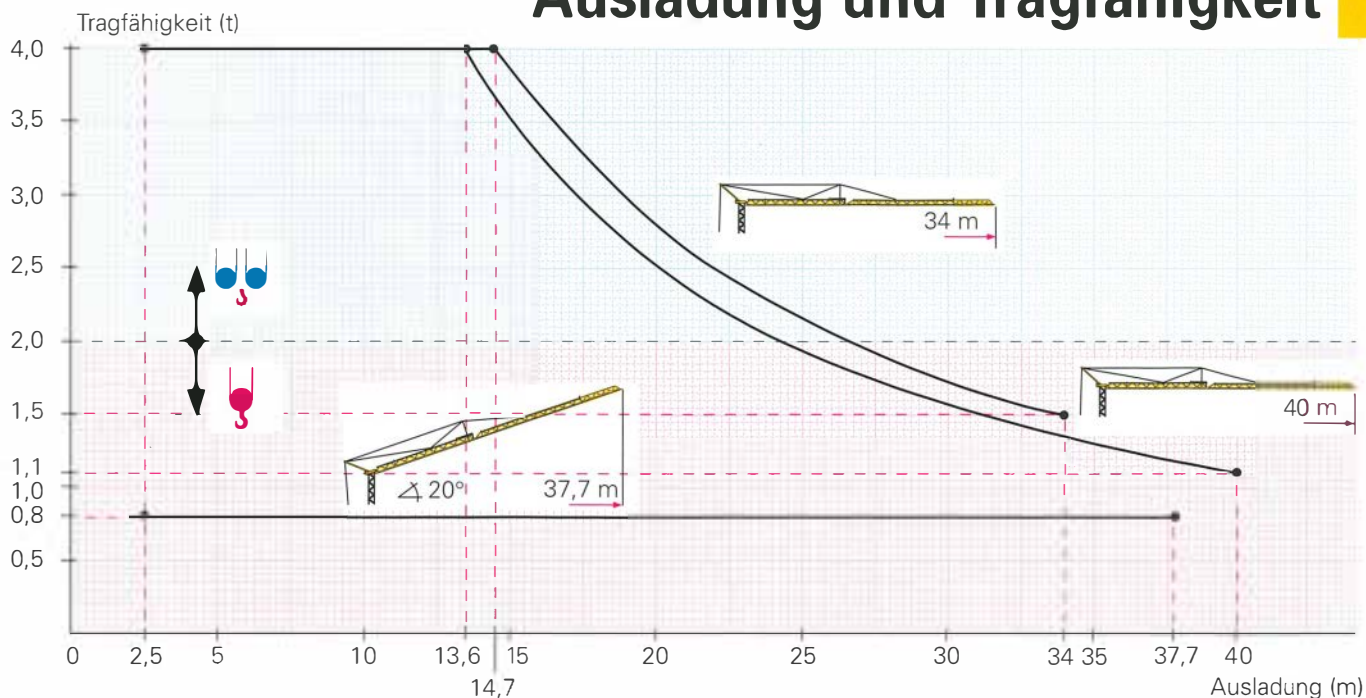


* Bei Steilstellung verfahrbare Laufkatze mit konstanter Tragkraft 0,8 t.

Montageablauf



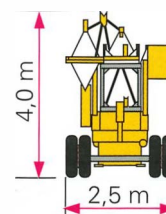
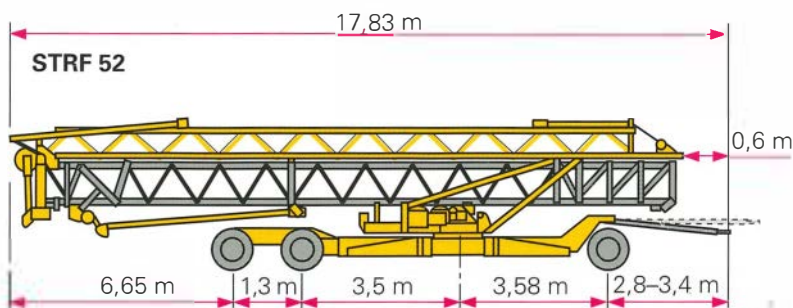
Ausladung und Tragfähigkeit



Geschwindigkeiten

Katzfahren		$v = 20/40 \text{ m/min}$	KL - PU	3,3 kW
Fahren		$v = 0 - 25 \text{ m/min}$	KL	2 x 1,5 kW
Schwenken		$n = 0 - 0,8 \text{ min}^{-1}$	KL-WB	3,5 kW
HK - $\varnothing = 30 \text{ m}$ (42 m bei Steilstellung 20°)				
Type KL/PU 11		52 m/min	1,00 t	11,0 kW
		26 m/min	2,00 t	
		13 m/min	4,00 t	
		6,0 m/min	6,00 t	
Anschlußleistung	380 V/50 Hz/3 Ph (CEE-Stecker 63 A - 5polig)		ohne Fahrtrieb: 22,3 kVA	

Krantransport



Transportgewichte	Straßenfahrwerk:	3.000 kg	Transportgewicht:	20.300 kg
	Konstruktion:	17.300 kg	Ballast gesamt:	24.530 kg
	Zusatzballast:	11 x 2.230 kg		
Max. Ecklast	In Betrieb:	220 kN	ausser Betrieb:	175 kN

ZBS 63



Schnellmontagekran mit Teleskopturm

System BKT

- Max. Nutzlastmoment:
715 kNm
- Max. Ausladung: 43,0 m
- Max. Traglast: 5,0 t
- DIN 15018 H1 - B3
BGL 2105

ZEPPELIN®